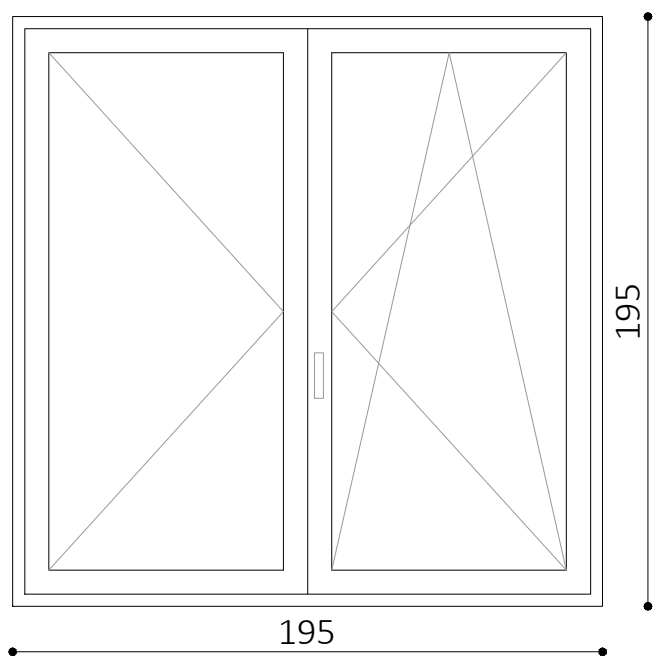
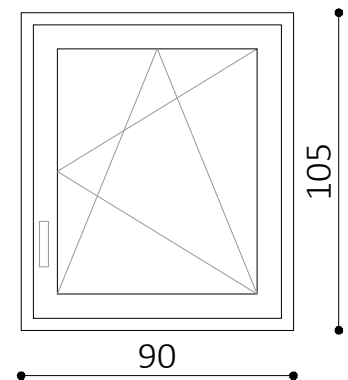


ABACO SERRAMENTI  
STATO DI PROGETTO

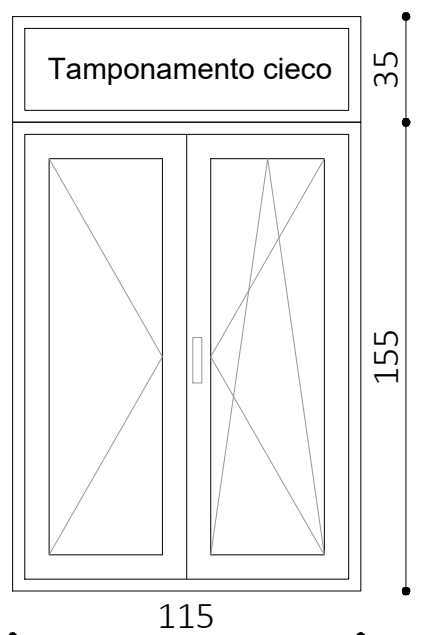
**2B/AR** N. 2 SERRAMENTI  
Dim. 1950xh1950mm  
A 2 BATTENTI CON 1 ANTA RIBALTA



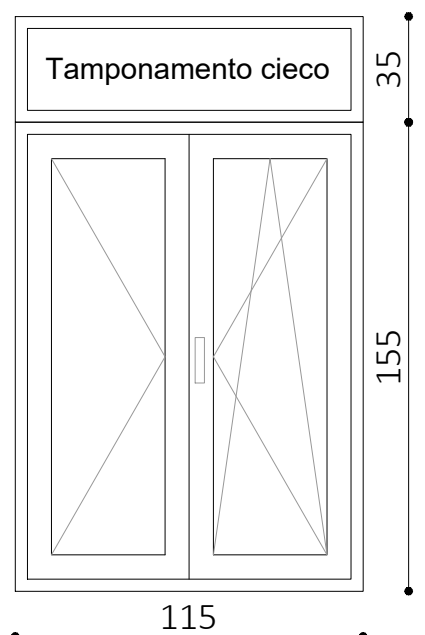
**1B/AR** N. 4 SERRAMENTI  
Dim. 950xh1050mm  
A 1 BATTENTE CON ANTA RIBALTA



**2B/AR** N. 2 SERRAMENTI  
Dim. 1150xh(1550+35)mm  
A 2 BATTENTI CON 1 ANTA RIBALTA  
VETRO SATINATO



**2B/AR** N. 4 SERRAMENTI  
Dim. 1150xh(1550+35)mm  
A 2 BATTENTI CON 1 ANTA RIBALTA  
CON VENEZIANINE



Progettista  
**Ing. Marco Andrea Bertuletti**  
Via Gabriele Rosa n. 15  
24125, Bergamo (BG)  
Cod. 333.4025565  
P.Iva 02672920168  
mail studio.bertuletti@alice.it  
pec marcoandrea.bertuletti@ingpec.eu  
Ordine degli Ingegneri BG n. 2426

COMUNE DI CASNIGO (BG)

LAVORI DI EFFICIENTAMENTO ENERGETICO RELATIVI ALL'INTERVENTO, AI SENSI DEL DECRETO 14/01/2020 E DEL DECRETO 11/11/2020, CON RIFACIMENTO SERRAMENTI AL PIANO RIALZATO, SEMINTERRATO E VANO SCALA DELLA SEDE COMUNALE DI CASNIGO (BG)

Committente  
**Comune di Casnigo**  
Via Raimondo Ruggeri n. 38  
24020, Casnigo (BG)  
Tel. 035/740061  
Fax 035/740069  
Cod. Fisc. 81001030162  
P.Iva 00799310160  
mail protocollo@comune.casnigo.bg.it  
Pec protocollo@cert.casnigo.it

PROGETTO DEFINITIVO ESECUTIVO

Titolo	Tavola	<b>08</b>
STATO DI PROGETTO PIANTA PIANO PRIMO		
Scala	1:100	
Data	30/06/2021	
Disegnato da	File	
	MB	20/2021

Aggiornamenti