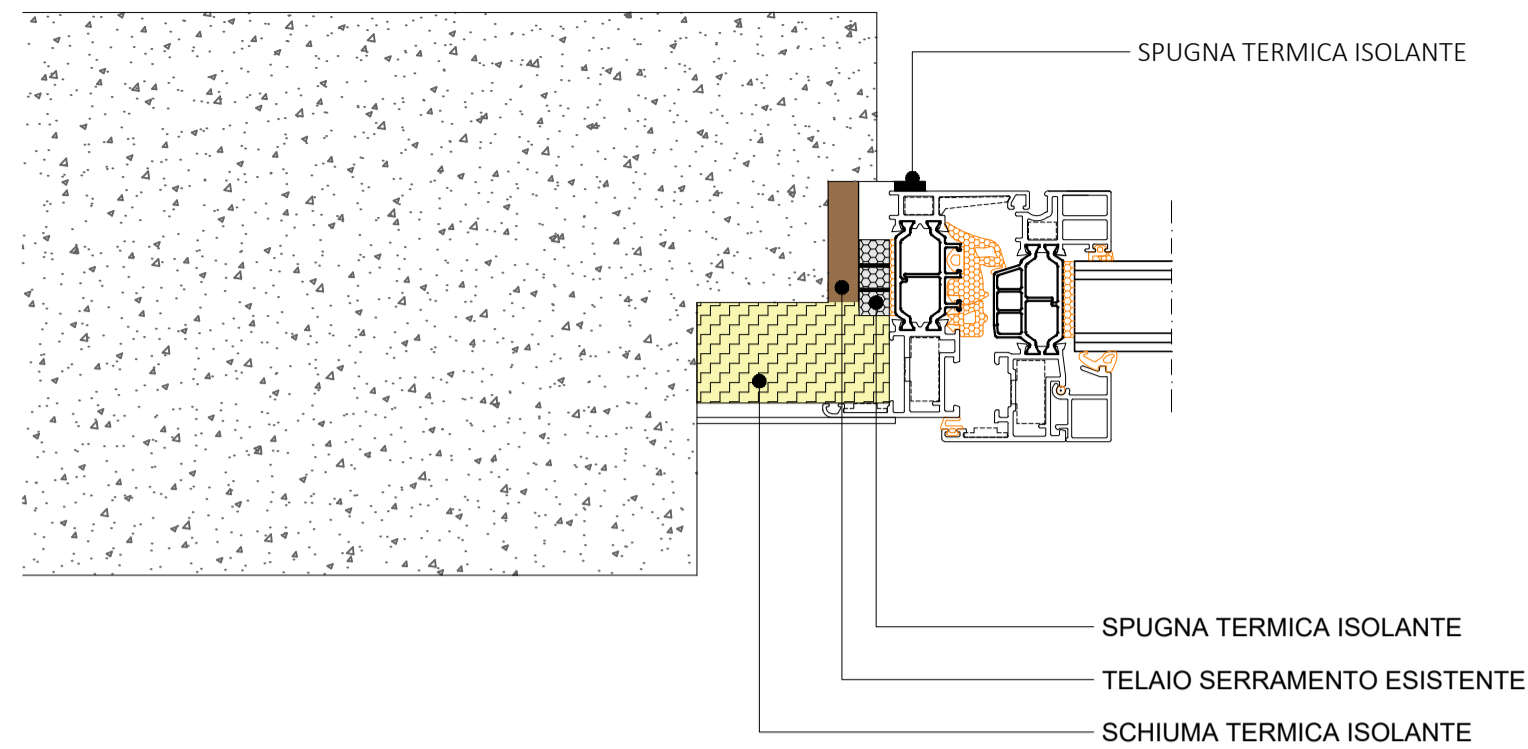


PARTICOLARE FISSAGGIO NUOVO SERRAMENTO SU FALSO TELAIO ESISTENTE



SERRAMENTO TIPO

Le guarnizioni cingivetro con il baffo e la guarnizione sottovetro / sottotelaio migliorano le prestazioni termiche e acustiche dell'infisso.

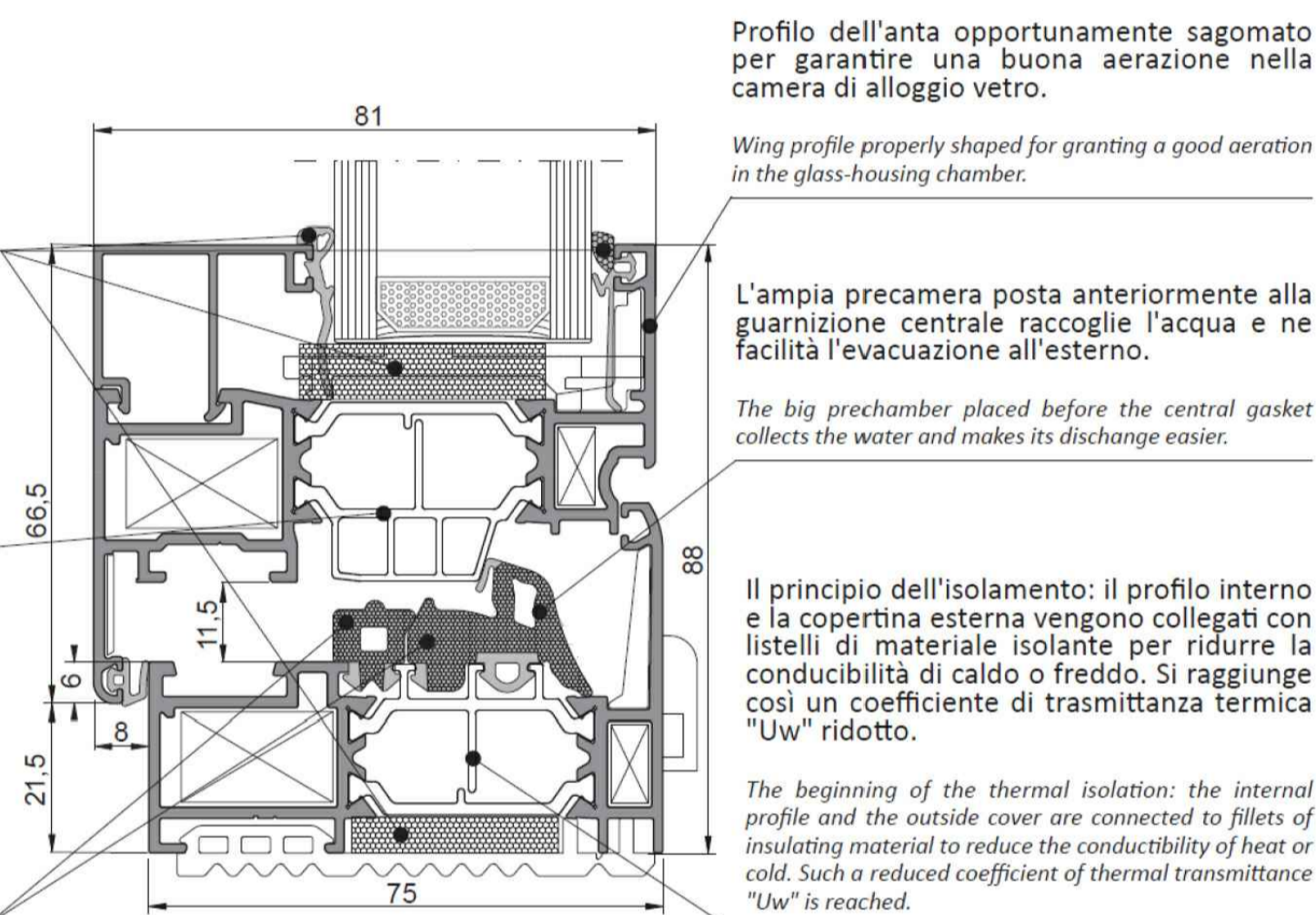
Glass gaskets with the uobj (leccare) - lip and the gasket under glass/under frame improve the thermal and acoustic window performances.

La barretta tubolare garantisce una migliore ortogonalità del profilo e una maggiore stabilità in fase di assemblaggio.

The tubular bar ensures a better profile orthogonality and a bigger stability during assembly.

La guarnizione centrale del giunto aperto con la prolunga, posta in posizione protetta, delimita una pre-camera di ampie dimensioni. Ciò garantisce una tenuta eccellente anche in condizioni estreme.

The central gasket of the open joint with the extension, placed in protected position, limits a big prechamber. This ensures an optimum seal even in extreme conditions.



Profilo dell'anta opportunamente sagomato per garantire una buona aerazione nella camera di alloggiamento vetro.

Wing profile properly shaped for granting a good aeration in the glass-housing chamber.

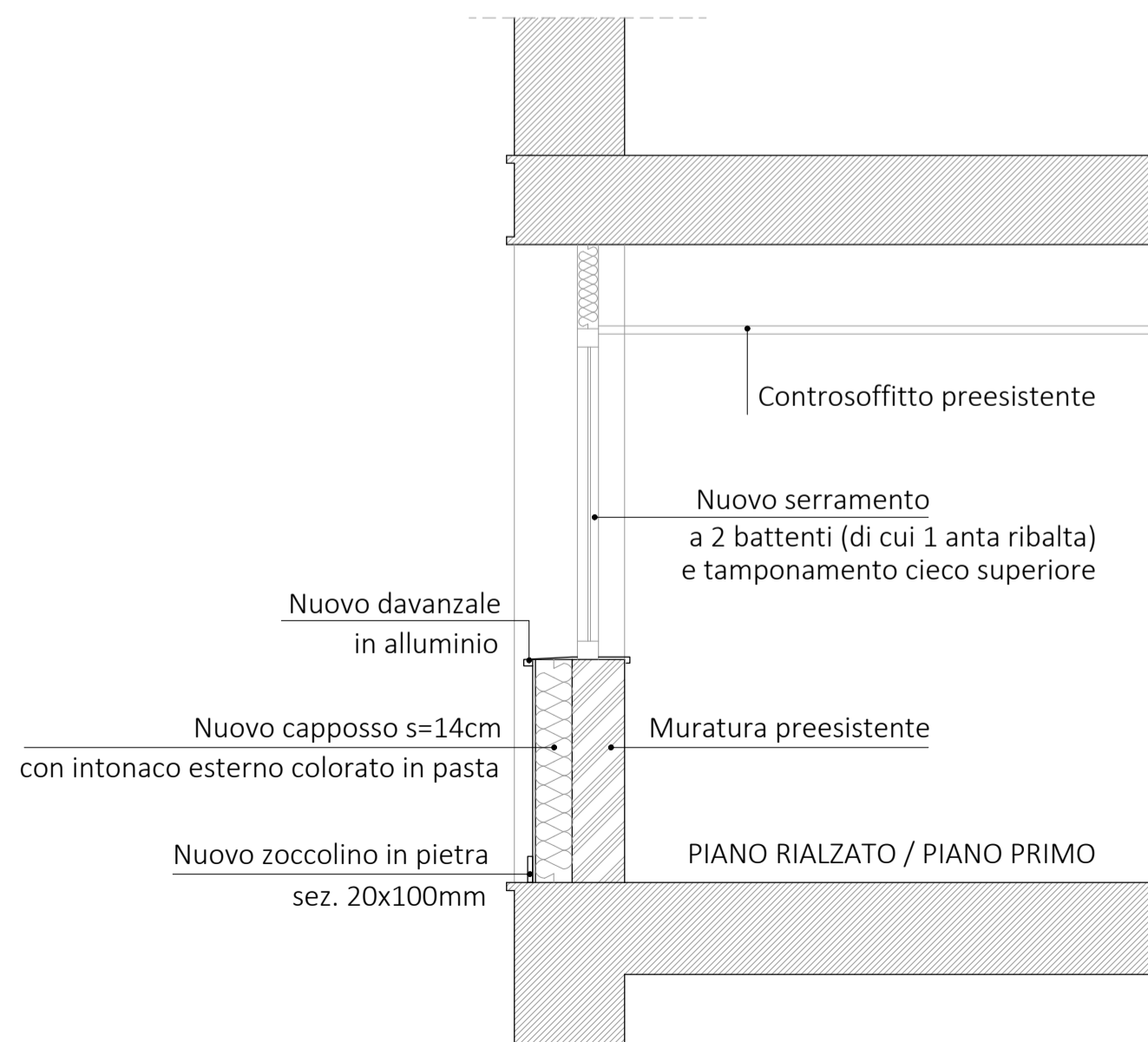
L'ampia precamera posta anteriormente alla guarnizione centrale raccoglie l'acqua e ne facilita l'evacuazione all'esterno.

The big prechamber placed before the central gasket collects the water and makes its discharge easier.

Il principio dell'isolamento: il profilo interno e la copertina esterna vengono collegati con listelli di materiale isolante per ridurre la conducibilità di caldo o freddo. Si raggiunge così un coefficiente di trasmittanza termica "Uw" ridotto.

The beginning of the thermal isolation: the internal profile and the outside cover are connected to fillets of insulating material to reduce the conductivity of heat or cold. Such a reduced coefficient of thermal transmittance "Uw" is reached.

PARTICOLARE SOSTITUZIONE VETRO CEMENTO



Progettista

Ing. Marco Andrea Bertuletti
Via Gabriele Rosa n. 15
24125, Bergamo (BG)
Tel. 333.4023565
P.Iva 02672920168
mail: studio.bertuletti@alice.it
pec: marcoandrea.bertuletti@ingpec.eu
Ordine degli Ingegneri BG n. 2426

COMUNE DI CASNIGO (BG)

LAVORI DI EFFICIENTAMENTO ENERGETICO RELATIVI ALL'INTERVENTO, AI SENSI DEL DECRETO 14/01/2020 E DEL DECRETO 11/11/2020, CON RIFACIMENTO SERRAMENTI AL PIANO RIALZATO, SEMINTERRATO E VANO SCALA DELLA SEDE COMUNALE DI CASNIGO (BG)

Committente

Comune di Casnigo
Via Raimondo Ruggeri n. 38
24020, Casnigo (BG)
Tel. 035/740001
Fax 035/740069
Cod. Fisc. 81001030162
P.Iva 00793310160
mail: protocollo@comune.casnigo.bg.it
Pec: protocollo@cert.casnigo.it

PROGETTO DEFINITIVO ESECUTIVO

Titolo	Tavola	14
PARTICOLARI COSTRUTTIVI		
Scala		1:5 1:25
Data		30/06/2021
Disegnato da	File	MB 20/2021
Aggiornamenti		